

# moVa

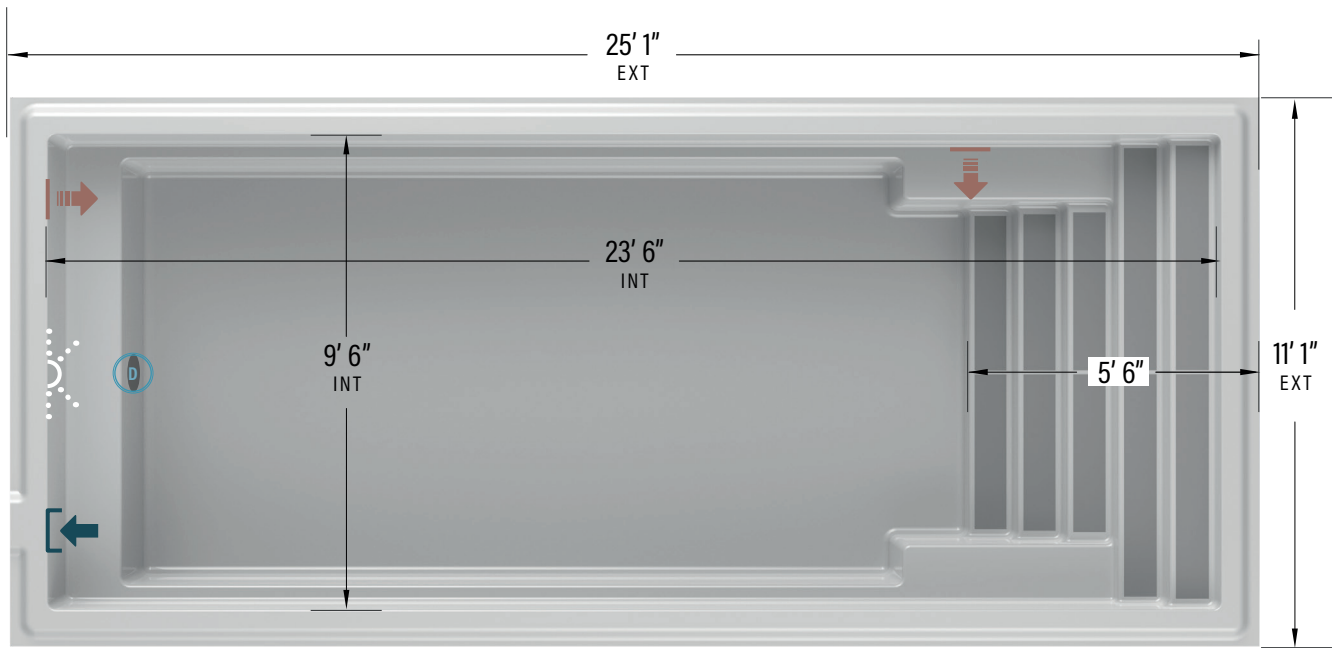
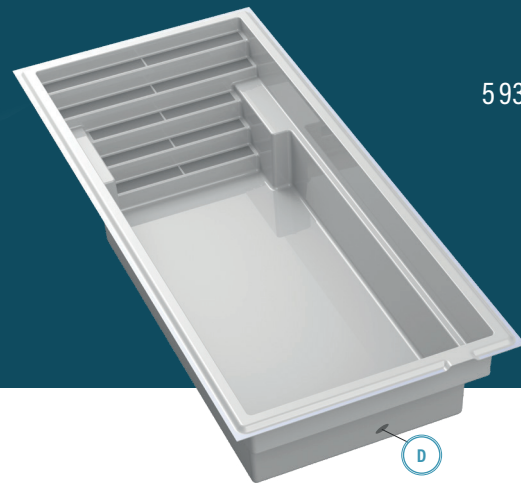
PISCINES CONTEMPORAINES

## 11' x 25'

CAPACITÉS

5 931 gallons US

22 452 litres



### LÉGENDE

ÉCUMOIRE → ]

DRAIN DE FOND LATÉRAL (D)

RETOUR D'EAU ← |||

LUMIÈRE DEL (⋯)



Les informations figurant sur ce document ne sont fournies qu'à titre indicatif. Veuillez consulter un détaillant autorisé et le guide d'installation des Piscines MoVa afin de connaître les caractéristiques et consignes d'installation des produits qui vous intéressent avant de procéder à l'achat d'une piscine. Une installation qui ne respecte pas les consignes est sujette d'invalider votre garantie.

PISCINESMOVA.COM